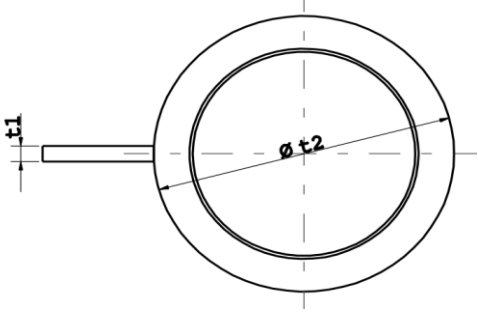
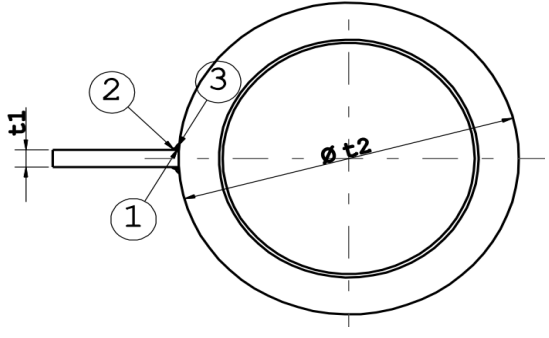


Yöntem Testi No: WPQR No:	EM-WPQR-03	Malzeme Spesifikasyonu: Material Specification:	S235JR (EN15608-1.1) S275-E275
Yöntem Onay Testi Standartı: Applicable Code:	EN ISO 15614-1	Malzeme Kalınlığı (mm): Parent Metal Thickness:	t1=20 mm t2=43mm
Kaynak Yöntemi / Uygulama: Welding Process / Type:	135	Boru Dış Çapı (mm): Pipe Outside Diameter:	ø500
Kaynak Tipi: Joint Type:	FW	Kaynak Pozisyonu: Welding Position:	PB <input checked="" type="checkbox"/> Plaka/Plate <input checked="" type="checkbox"/> Boru/Tube

Kaynak Dizayını / Joint Design	Kaynak Sırası / Welding Sequence
	

Paso Run	Yöntem Process	Dolgu Teli / Filler Metal			Akım Current (A)	Voltaj Voltage (V)	Akım Tipi/ Polarite Type of Current/ polarity	Tel Sürme Wire feed (m/min)	Hız Travel speed (mm/sn)	t8/5 (Heat Input)
		Çap Size	Sınıf Class (EN 440)	Marka Trade Name						
1	135	1,2	EN ISO 14341-A G42 4M21 3Si1	MAGMAWELD	280	30	DC(+)	14		
2	135	1,2			280	30	DC(+)	14		
3	135	1,2			280	30	DC(+)	14		

<input checked="" type="checkbox"/> Gas/Flux <input checked="" type="checkbox"/> Shielding <input type="checkbox"/> Backing	M21 (EN 14175)	Kök Destek Parçası: Backing Plate:	<input type="checkbox"/> Evet/Yes <input checked="" type="checkbox"/> Hayır/No
Gaz Debisi: Gas Flow Rate: <input checked="" type="checkbox"/> Shielding <input type="checkbox"/> Backing	10-12 lt/min	Kök Destek Malzemesi: Backing Material:	-
Tungsten Elektrod Tipi/Çap: Tungsten Electrode Type/Size	-	Arkadan Yarma: Back Guaging:	<input type="checkbox"/> Evet/Yes <input checked="" type="checkbox"/> Hayır/No
Kaynak Ağzının Hazırlanması: Method of Prep. And Cleaning	İşleme+Taşlama Machining+Grinding	Arkadan Yarma Yöntemi: Method of Back Guaging:	-
Ön Isıtma: Preheat Temperature:	MIN 5 °C	Diğer Bilgiler: Other Info:	<input checked="" type="checkbox"/> Düz/StringerBead <input type="checkbox"/> Dalgalı/WeaveBead Paso Paso
Pasolar Arası Sıcaklık: Interpass Temperature:	200 - 250 °C	-	-
Kaynak Sonrası Isıl İşlem Post Weld Heat Treatment <input type="checkbox"/> Evet/Yes <input checked="" type="checkbox"/> Hayır/No	Isıtma Hızı Heating Rate (°C/h)	Sıcaklık Temperature (°C)	Bekleme Süresi Holding Time (min)
	-	-	-
Welding Equipment (Trade Mark):			
Hazırlayan / Prepared by		Onaylayan / Approved by	